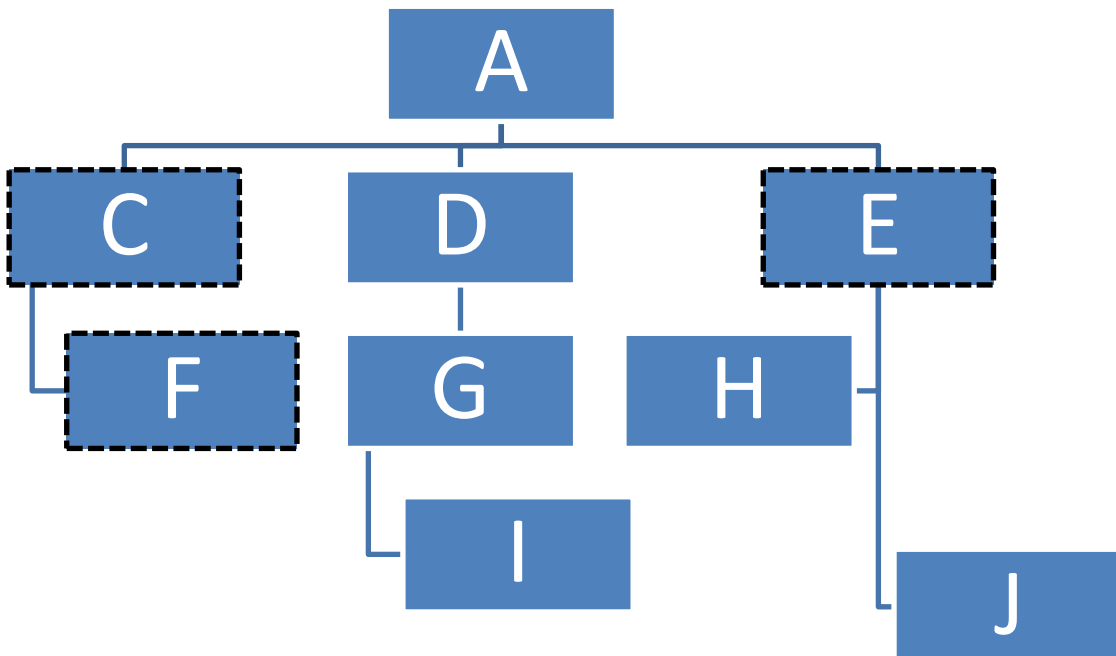


**Actividad 7 (libro):** En la empresa donde trabaja Ramiro existen tres departamentos: el departamento de Dirección (donde se toman las decisiones que afectan a la empresa en relación con la gestión de recursos humanos, finanzas y planes de actuación), el departamento de Compras (donde se realizan las funciones de aprovisionamiento y almacén) y el departamento de Ventas (donde se realiza el proceso de venta de los productos y el servicio postventa).

Indica a qué departamento corresponden las siguientes funciones:

- a) Establecer la estrategia que va a desarrollar.
- b) Aplicar y desarrollar técnicas de marketing para aumentar las ventajas de la empresa.
- c) Adquirir los bienes y servicios necesarios en el proceso de compraventa de la empresa.
- d) Mantener una comunicación fluida y constante con el resto de miembros de la empresa.
- e) Administrar y gestionar los recursos humanos de la empresa (reclutamiento, contratación).
- f) Controlar la actividad económica de la empresa a través de los libros de contabilidad.

**Actividad 13 (libro):** Del siguiente organigrama, contesta a las siguientes preguntas:



- a) ¿Qué órganos tienen igual nivel jerárquico que D?

b) ¿Qué indica la línea punteada de E?

c) ¿Qué tipo de órgano es H?

d) ¿Qué órganos ocupan el nivel inferior de este organigrama?

e) ¿Qué problemas existen en el diseño de este organigrama?